

РОССИЯ  
ООО «ЭЛИНОКС»



**ШКАФ РАСПАШНОЙ  
ШРО-6-0.Р**

**ПАСПОРТ**  
(ИНСТРУКЦИЯ ПО СБОРКЕ)

**EAC**

## 1. НАЗНАЧЕНИЕ

Шкаф распашной типа ШРО, предназначен для временного размещения одежды. Изготавливается из нержавеющей и крашеной стали.

Декларация о соответствии ЕАЭС N RU Д-RU.TP06.B.10407/19. Срок действия с 25.09.2019 г. по 24.09.2024 г.

На предприятии действует сертифицированная система менеджмента качества в соответствии требованиям ИСО 9001:2015. Регистрационный номер сертификата 73 100 3466, действителен по 26.01.2023 г.

Шкаф поставляется в разобранном виде.

Рис.1 Внешний вид

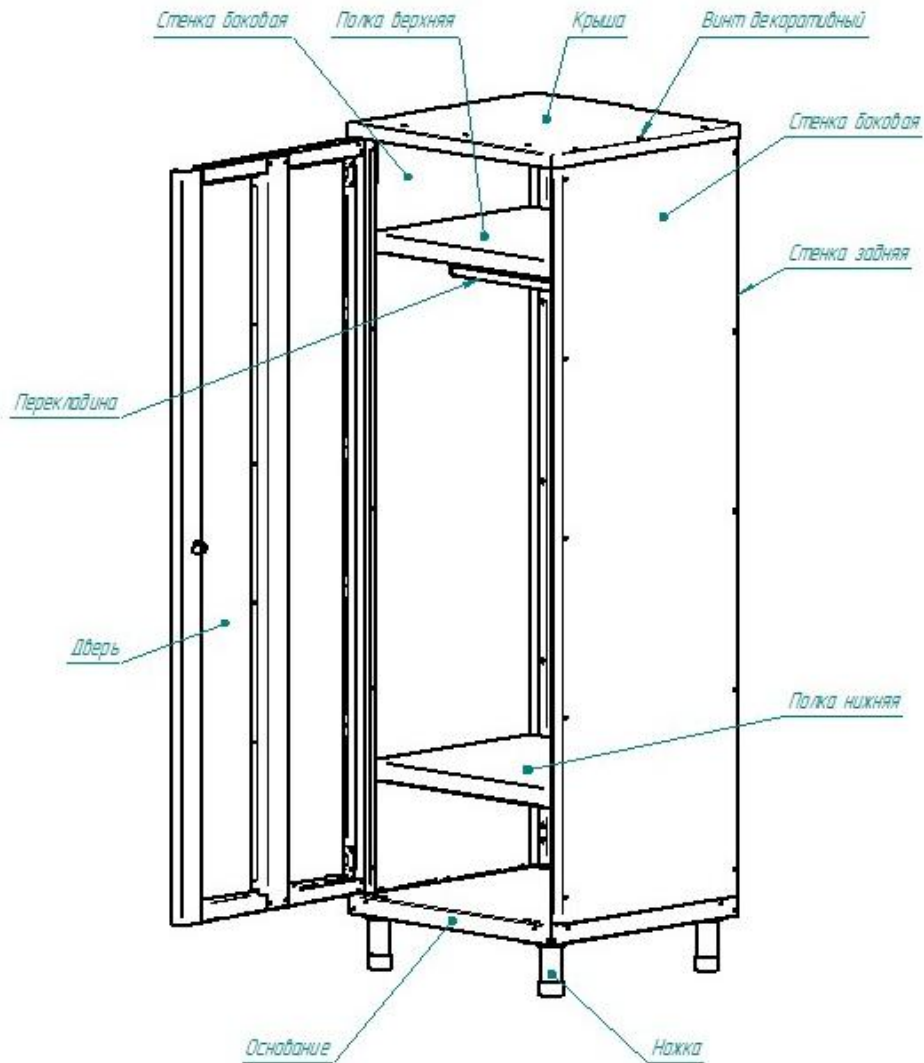
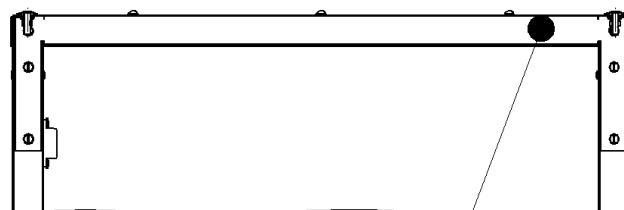


Рис.2 Установка стяжки



Полка верхняя

(Вид изнутри шкафа)

## 2. ТЕХНИЧЕСКИЕ ХАРАКТЕРИСТИКИ

2.1. Основные параметры шкафа должны соответствовать значениям, указанным в таблице 1.

Таблица 1

№ п/п	Наименование	Норма
1.	Габаритные размеры, мм, не более длина ширина высота	600 560 1800
2.	Допускаемая нагрузка, кг	50
3.	Допускаемая нагрузка на 1-у полку, кг	25
4.	Масса, кг, не более	60
5.	Срок службы, лет	10

## 3. КОМПЛЕКТ ПОСТАВКИ

3.1. Шкаф поставляется в разобранном виде. Комплектность приведена в таблице 2.

Таблица 2

№ п/п	Наименование	Количество, шт.
1.	Основание	1
2.	Крыша	1
3.	Стенка боковая	2
4.	Стенка задняя	1
5.	Дверь	1
6.	Полка	2
7.	Перекладина	1
8.	Планка верхняя	1
9.	Ножка	4
10.	Ось двери	2
11.	Шайба латунная	1
12.	Паспорт	1
13.	Пакет полиэтиленовый	2
14.	Упаковка	1
15.	Винт М5х12 ГОСТ 17473-80 (п/к головка)	40
16.	Шайба 5 ГОСТ 11371-78 (плоская)	40
17.	Винт М6х16 ГОСТ 17473-80 (п/к головка)	9
18.	Шайба 5 ГОСТ 11371-78 (плоская)	9
19.	Винт декоративный	12
20.	Замок + 2 ключа	1

#### 4. ИНСТРУКЦИЯ ПО СБОРКЕ

Шкаф поставляется сборочными узлами, готовыми к сборке. Сборку производить в следующем порядке (см. рис.1, рис.2 и табл.2):

1. На основание поз.1 установить ножки поз.9.

2. Далее на основание крепить боковые стенки поз.3 винтами М6х16 ГОСТ 17473 (с полукруглой головкой, далее Винт М6) поз.17.

3. Заднюю стенку поз.4 установить лицевой стороной внутрь шкафа. Крепить к основанию винтами М6. Крепить к стенкам боковым винтами М5х12 ГОСТ 17473 (с полукруглой головкой, далее Винт М5) поз.15.

4. Установить полки поз.6 винтами М5, причем верхняя полка устанавливается с заранее установленной перекладиной поз.7, закрепленной при помощи винтов М5.

5. Установить крышу поз.2 и закрепить декоративными винтами поз.19 к боковым и задней стенкам шкафа.

6. Установить дверь поз.5 на оси поз.10. На нижней оси двери устанавливается латунная шайба поз.11. Верхняя ось двери должна зафиксироваться пружинной пластинкой во избежание вылета её из двери, для чего необходимо развернуть пластинку на 180° не отвинчивая самореза.

7. Установить верхнюю планку поз.8. Крепить к боковым стенкам с внутренней стороны шкафа и к крыше (со стороны крыши) винтами М5.

8. Установить на двери замок поз.20.

**Примечание:** Крепежные винты использовать совместно с шайбами.

При необходимости отрегулируйте положение шкафа при помощи регулируемых ножек.

## 5. СВИДЕТЕЛЬСТВО О ПРИЕМКЕ

Шкаф распашной ШРО-6-0.РН, ШРО-6-0.РЧ (нужное подчеркнуть), изготовленный на ООО «ЭЛИНОКС», соответствует ТУ 5600-022-01439034-2008 и признан годным для эксплуатации.

Дата выпуска \_\_\_\_\_

---

личные подписи (оттиски личных клейм) должностных лиц предприятия, ответственных за приемку изделия

## 6. СВИДЕТЕЛЬСТВО ОБ УПАКОВКЕ

Шкаф распашной ШРО-6-0.РН, ШРО-6-0.РЧ (нужное подчеркнуть), упакован на ООО «ЭЛИНОКС» согласно требованиям, предусмотренным конструкторской документацией.

Дата упаковки \_\_\_\_\_

Упаковку произвел \_\_\_\_\_  
(подпись)

## 7. ГАРАНТИИ ИЗГОТОВИТЕЛЯ

Гарантийный срок эксплуатации шкафа - 1 год со дня ввода в эксплуатацию.

Гарантийный срок хранения 1 год со дня изготовления.

В течение гарантийного срока предприятие-изготовитель гарантирует безвозмездное устранение выявленных дефектов изготовления и замену вышедших из строя составных частей шкафа, произошедших не по вине потребителя, при соблюдении потребителем условий транспортирования, хранения и эксплуатации изделия.

Гарантия не распространяется на случаи, когда шкаф вышел из строя по вине потребителя в результате несоблюдения требований, указанных в паспорте.

Время нахождения шкафа в ремонте в гарантийный срок не включается.

В случае невозможности устранения на месте выявленных дефектов предприятие-изготовитель обязуется заменить дефектный шкаф.

Все детали, узлы и комплектующие изделия, вышедшие из строя в период гарантийного срока эксплуатации, должны быть возвращены заводу-изготовителю шкафа для детального анализа причин выхода из строя и своевременного принятия мер для их исключения.

Рекламация рассматривается только в случае поступления отказавшего узла, детали или комплектующего изделия с указанием обозначения шкафа, даты изготовления и установки.

## 8. СВЕДЕНИЯ О РЕКЛАМАЦИЯХ

Рекламации предприятию-изготовителю предъявляются потребителем в порядке и сроки, предусмотренные Федеральным законом «О защите прав потребителей» от 07.02.1992 г., Гражданским кодексом Российской Федерации (часть первая от 30.11.1994 г. № 51-ФЗ, часть вторая от 26.01.1996 г. № 14-ФЗ, часть третья от 26.11.2001 г. №146-ФЗ, часть четвертая от 18.12.2006 г. № 230-ФЗ), а также Постановлением Правительства РФ от 19.01.1998 г. № 55 «Об утверждении Правил продажи отдельных видов товаров, перечня товаров длительного пользования, на которые не распространяются требования покупателя о безвозмездном предоставлении ему на период ремонта или замены аналогичного товара, и перечня непродовольственных товаров надлежащего качества, не подлежащих возврату или обмену на аналогичный товар других размера, формы, габарита, фасона, расцветки или комплектации».

Рекламации направлять по адресу завода-изготовителя ООО «ЭЛИНОКС»:

**Чувашская Республика, г. Чебоксары, Базовый проезд, 17.**

**Тел./факс: (8352) 56-06-26, 56-06-85.**

*«Технические вопросы по работе, обслуживанию и сервису оборудования Abat*

*Вы можете задать, обратившись в техническую поддержку завода по горячей линии  
ООО «ЭЛИНОКС»:*

+7 (8352) 28-63-60

+7 (987) 739-81-08

*e-mail:* [service-elinox@abat.ru](mailto:service-elinox@abat.ru)

**ТОЛЬКО ТЕХНИЧЕСКАЯ ПОДДЕРЖКА,**

**ПО ВСЕМ ОСТАЛЬНЫМ ВОПРОСАМ ОБРАЩАЙТЕСЬ В ОТДЕЛ МАРКЕТИНГА:**

+7 (8352) 56-06-85

*e-mail:* [market@abat.ru](mailto:market@abat.ru) »

## 9. СВЕДЕНИЯ ОБ УТИЛИЗАЦИИ.

При подготовке и отправке шкафа на утилизацию необходимо разобрать и рассортировать составные части по материалам, из которых он изготовлен.

**Внимание!** Конструкция шкафа постоянно совершенствуется, поэтому возможны незначительные изменения, не отраженные в настоящем руководстве.

## 10. ХРАНЕНИЕ, ТРАНСПОРТИРОВАНИЕ И СКЛАДИРОВАНИЕ.

Хранение шкафа должно осуществляться в транспортной таре предприятия изготовителя по группе условий хранения 4 ГОСТ 15150 при температуре окружающего воздуха не ниже минус 35 °С.

Срок хранения не более 12 месяцев.

При сроке хранения свыше 12 месяцев владелец шкафа обязан произвести переконсервацию изделия по ГОСТ 9.014.

Упакованный шкаф следует транспортировать железнодорожным, речным, автомобильным транспортом в соответствии с действующими правилами перевозок на этих видах транспорта. Транспортирование морским и другим видами транспорта производится по особому соглашению.

Условия транспортирования в части воздействия климатических факторов – группа 8 по ГОСТ 15150, в части воздействия механических факторов – С по ГОСТ 23216.

Погрузка и разгрузка шкафа из транспортных средств должна производиться осторожно, не допуская ударов и толчков.

**ВНИМАНИЕ!** Допускается складирование упакованных шкафов по высоте в три яруса для хранения.

## ЕВРАЗИЙСКИЙ ЭКОНОМИЧЕСКИЙ СОЮЗ ДЕКЛАРАЦИЯ О СООТВЕТСТВИИ



**Заявитель** Общество с ограниченной ответственностью "ЭЛИНОКС"

Место нахождения и адрес места осуществления деятельности: Российская Федерация, Чувашская Республика - Чувашия, 428020, город Чебоксары, проезд Базовый, дом 17, основной государственный регистрационный номер: 1072130009874, номер телефона: +78352289944, адрес электронной почты: doz@elinox.ru

**в лице** Генерального директора Хайрутдинова Рамиля Гаяздиновича

**заявляет, что** Мебель для предприятий торговли, общественного питания: Столы для кофемашин типа СКМ; Стеллажи кухонные типа СК; Столы для мойки овощей типа СМО; Столы производственные для сбора отходов типа ССО; Столы предмочные типа СПМП; Столы раздаточные типа СПМР; Столы предмочные типа СПМФ; Столы производственные разборные островные типа СПРО; Столы производственные разборные пристенные типа СПРП; Столы предмочные и сбора пищевых отходов разборные типа СПСО; Стеллажи для сушки тарелок типа ССТ; Столы с тумбой островные типа СТО; Столы-тумбы купе типа СТК; Столы-тумбы купе пристенные типа СТКП; Столы-тумбы купе островные типа СТКО; Столы с тумбой навесной типа СТН; Подтоварники кухонные типа ПК; Подставки типа ПФПМ (стол); Подставки межплитные типа ПМП (стол); Подставки типа ПП (стол); Полки настенные типа ПН; Полки настенные купе типа ПНК; Полки настенные открытые типа ПНО; Полки настенные с распашными дверками типа ПНР; Полки для сушки тарелок типа ПСТ; Полки к столам производственным разборным типа полка СПРП и полка СПРО; Тележки сервировочные типа ТС; Тележки для сушки тарелок типа ТСТ; Тележки-шпильки типа ТШГ; Шкафы-купе нейтральные типа ШКН; Шкафы-купе типа ШКО; Шкаф распашной для одежды типа ШРО; Шкаф распашной для хлеба типа ШРХ; Ванны моечные типа ВМП

**изготовитель** Общество с ограниченной ответственностью "ЭЛИНОКС". Место нахождения и адрес места осуществления деятельности по изготовлению продукции: Российская Федерация, Чувашская Республика - Чувашия, 428020, город Чебоксары, проезд Базовый, дом 17.

Продукция изготовлена в соответствии с ТУ 31.09.11-022-01439034-2008 (идентичны ТУ 5600-022-01439034-2008) «Мебель металлическая производственная для предприятий общественного питания. Технические условия».

Код ТН ВЭД ЕАЭС 9403208009. Серийный выпуск

**соответствует требованиям**

ТР ТС 025/2012 "О безопасности мебельной продукции"

### Декларация о соответствии принята на основании

Протокола испытаний № D.19.720-067 от 25.09.2019 года, выданного Испытательной лабораторией Общества с ограниченной ответственностью "Эксперт", аттестат аккредитации РОСС RU 32001.04ИБФ1.ИЛ07, Протокола испытаний № D.19.720-068 от 25.09.2019 года, выданного Испытательной лабораторией Общества с ограниченной ответственностью "Эксперт", аттестат аккредитации РОСС RU 32001.04ИБФ1.ИЛ07, Протокола испытаний № D.19.720-069 от 25.09.2019 года, выданного Испытательной лабораторией Общества с ограниченной ответственностью "Эксперт", аттестат аккредитации РОСС RU 32001.04ИБФ1.ИЛ07.

Схема декларирования 1д

### Дополнительная информация

Стандарт, в результате применения которого обеспечивается соблюдение технического регламента: ГОСТ 16371-2014 "Мебель. Общие технические условия". Условия, срок хранения, срок службы указаны в прилагаемой к продукции товаросопроводительной документации.

**Декларация о соответствии действительна с даты регистрации по 24.09.2024 включительно**

(подпись)



Хайрутдинов Рамиль Гаяздинович

(Ф.И.О. заявителя)

**Регистрационный номер декларации о соответствии: ЕАЭС N RU Д-РУ.ТР06.В.10407/19**

**Дата регистрации декларации о соответствии: 25.09.2019**